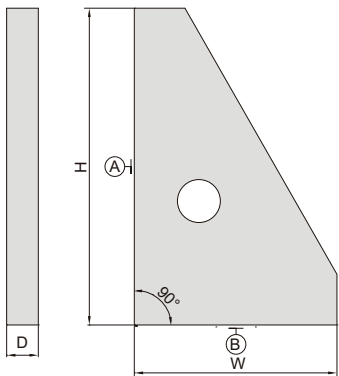


花岗岩直角尺

可按照客户要求定制



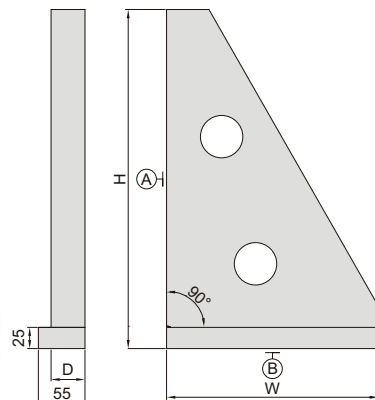
4141-250



A型



4141-400B



B型

单位: mm

- 符合JJG直角尺国家计量检定规程, 精度00级

型号	尺寸(H×W)	类型	A的平面度	B的平面度	A对B的垂直度	D
4141-250	250×160mm	A	1μm	1μm	2μm	25mm
4141-400	400×250mm	A	1.5μm	1μm	3μm	40mm
4141-630	630×400mm	A	2μm	1.5μm	4μm	63mm
4141-400B	400×250mm	B	1.5μm	1μm	3μm	40mm